

Donnerstag, 17.02.11 17:21:20



Sie sind hier: **Torstäbe**

**heroal**  
Kompetenz in Alu



Seite drucken zu Favoriten Sitemap Impressum Geschäftsbedingungen

**Profil Standard-Safe**  
für Elementbreiten bis 4,50 m im Toreinsatz

- [Home](#)
- [heroal](#)
- [Aktuelles](#)
- [Fenster/Türen/Fassaden](#)
- [Rolladen](#)
- [Tore](#)
- [Insektenschutz](#)
- [Oberflächen](#)
- [Photovoltaik](#)
- [Stellenangebote](#)
- [Kontakt](#)
- [Partnerforum](#)

- [Torstäbe](#)
- [Tortyp offene Montage](#)
- [Tortyp Kastenmontage](#)
- [Tortyp Deckentor](#)
- [Verwendete Abkürzungen](#)

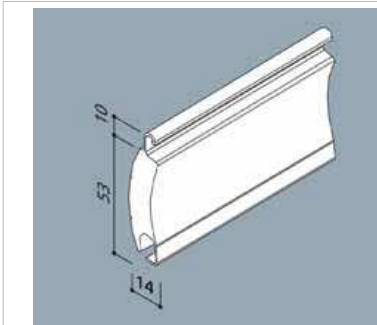


**Suche**  
Suchbegriff   
[Suchen >>>](#)

Angemeldet als:  
-

[Anmelden >>>](#)

Technische Merkmale



**rollgeformt**

max. Elementbreite	4500 mm
max. Elementhöhe	3000 mm
max. Elementfläche	10,5 m <sup>2</sup>
Anzahl Stäbe pro 1m Panzerhöhe	19 Stäbe
Gewicht Fertigpanzer	10 kg/m <sup>2</sup>

Ballendurchmesser

Wellendurchmesser	70-8k	125-8k
Panzerhöhe	Ballendurchmesser	Ballendurchmesser
1500	185	225
1750	200	230
2000	210	240
2250	215	245
2500	235	250
2750	245	270
3000	250	270

[<--zurück](#)

